



LUCCI AIR
WHITEHAVEN PLUS⁺ BLDC FAN
사용설명서

중 요

- 안전한 사용을 위해 사용설명서 내용을 충분히 숙지한 후 사용해 주십시오.
- 설치는 전문가에게 맡겨주시고 절대 제품을 임의로 분해 개조하지 마십시오.
- 정품보증서가 있는 경우에만 A/S가 가능하오니 정품보증서를 잘 보관해 주십시오.

목 차

설치 전 확인하기 2

실링팬 설치하기 3

실링팬 사용하기 7

실링팬 동기화하기 8

서비스 요청 전 확인하기 10

제품 규격 11

보증 및 문의 11

구매를 감사드립니다

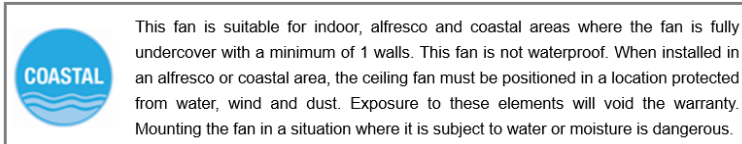
루씨에어 Whitehaven Plus+ 모델은 BLDC 모터를 사용하여 조용하면서도 탁월한 공기 순환 능력을 보여줍니다. 또한, 높은 에너지 효율을 통해 소비전력은 매우 낮아 호주, 유럽 등에서 품질이 검증된 제품입니다.

에너지 절약 - 검증된 최신 BLDC 모터 기술이 적용되어, 전통적인 AC 모터 실링팬 대비 에너지 효율이 70%이상 우수합니다.

무소음 - 검증된 최신 BLDC 모터 기술을 통해 모터에서 발생하는 소음을 최소화합니다.

낮은 발열 - 검증된 최신 BLDC 모터 기술을 통해 모터 동작 시 발열을 최소화합니다. 이를 통해 우수한 내구성을 구현하여 오랜 기간 고장없이 사용 가능합니다.

Whitehaven Plus+ 모델은 업그레이드된 기술력을 통해 안정성과 내구성이 향상되었습니다. 또한 기능적으로는 6 단계 풍속 조절이 가능하며, 여름에는 정방향 모드, 겨울에는 역방향 모드를 지원합니다. 더 나아가 타이머 기능과 자연풍 모드를 통해 다양한 사용 환경을 제공합니다.



안전을 위한 주의 사항

1. 이 제품은 전기 면허증을 소지한 사람에 의해 설치되어야 합니다. 설치 과정상의 이상이 발생하거나 문제 발생 시 품질을 보증하지 않습니다.
2. 안전한 사용을 위해, 사용자의 관리 또는 지시하에 사용되는 것이 아닌 경우 어린이들, 신체적, 감각적, 논리적 능력이 결핍된 사람, 경험과 지식이 부족한 사람의 사용을 금하여 주십시오.
3. 어린이 주변에서 사용할 경우 특별한 주의가 필요하며, 어린이가 제품을 가지고 놀지 않도록 감독하여 주십시오.
4. 제품의 어떠한 부분도 절대 분해, 수리, 개조하지 마시고, 매뉴얼의 내용대로 설치를 진행해 주십시오.
5. 이 제품은 최소 30Kg의 무게를 견딜 수 있는 곳에 설치하여 주십시오.
6. 이 제품은 지면으로부터 실링팬 하단까지 최소 2.1 m 이상되는 곳에 설치하여 주십시오.
7. 이 제품은 실내에서만 사용 가능합니다. 물과 습기에 노출된 환경에서 사용 시 품질을 보증하지 않습니다.

설치 전 확인하기

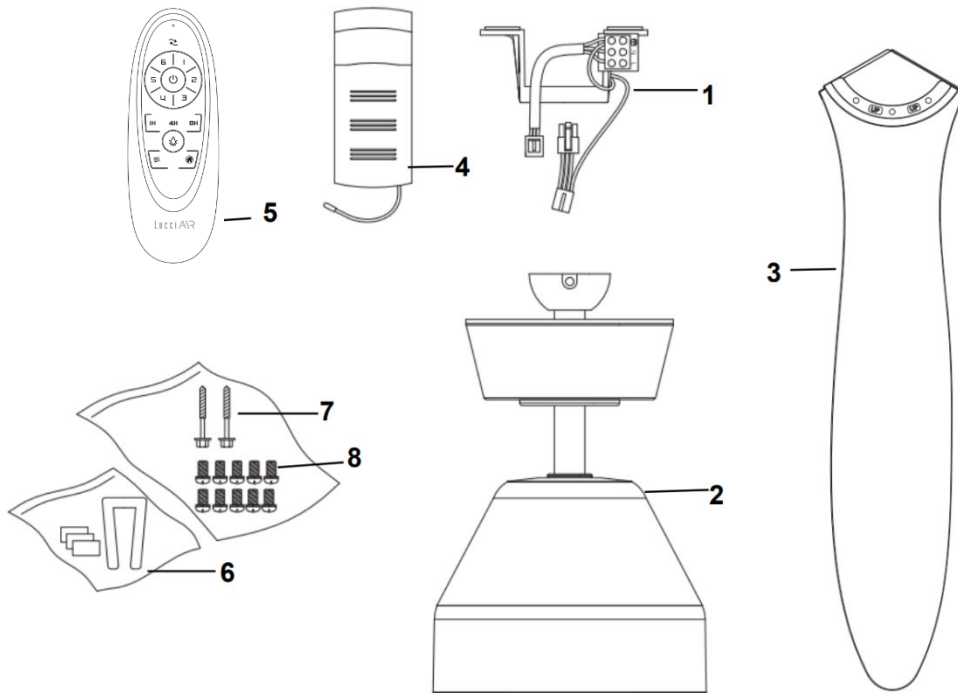


Fig. 1

- | | | | |
|---|-----------------------------------|---|----------------|
| 1 | 마운팅 브라켓 x 1 | 6 | 밸런싱 키트 x 1 set |
| 2 | 모터 모듈 x 1
(모터하우징, 연결봉, 캐노피 포함) | 7 | 나무 나사 x 2 |
| 3 | 날개 x 3 | 8 | 날개 고정 나사 x 10 |
| 4 | 리시버 x 1 | | |
| 5 | 리모컨과 리모컨 홀더 x 1 set | | |

※ 4 번, 5 번 부품은 박스 사이드 부분에 동봉되어 있습니다.

실링팬 설치하기

마운팅 브라켓 설치하기

- 제품은 제품의 날개 끝 부분을 기준으로 벽으로부터 최소 300mm 떨어져 있어야 하며, 날개 주위에 장애물이 없어야 합니다.
- 마운팅 브라켓은 적어도 30kg 의 무게를 지탱할 수 있는 곳에 설치해야 하며, 최소 30mm 이상의 긴 나사를 이용해 고정해야 합니다.

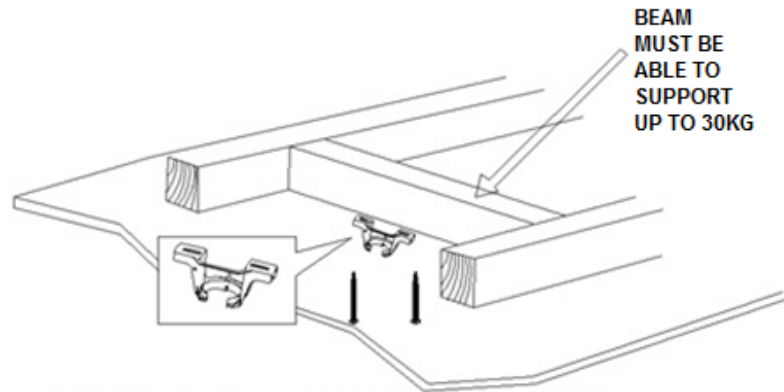


Fig. 2

NOTE: THIS PICTURE IS FOR REPRESENTATION ONLY AND DOES NOT REPRESENT THE ACTUAL BRACKET

주의사항: 제공된 마운팅 브라켓 용 나사는 나무로 된 구조물에만 적합합니다. 나무로 되지 않은 구조물에 설치 시에는 이에 적합한 나사로 교체하여 사용해야 합니다.

기울어진 천장에 설치하기

해당 제품은 15°의 경사면까지 설치 가능합니다.

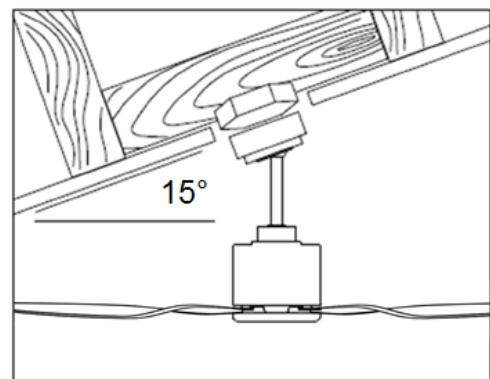


Fig. 3

날개 설치하기

- 모터 모듈의 연결봉 끝 볼 조인트(1)의 핀과 나사(2)를 풀어줍니다. Fig. 4
- 볼 조인트(1), 캐노피(3), 모터 하우징(5)을 연결봉(4)에서 빼어냅니다. Fig. 4
- 날개(7)를 날개홀더(8)에 3개의 날개 나사(6)를 사용하여 결합해줍니다. Fig. 5
- 나머지 날개들도 동일한 방법을 사용하여 결합해줍니다.

Fig. 4

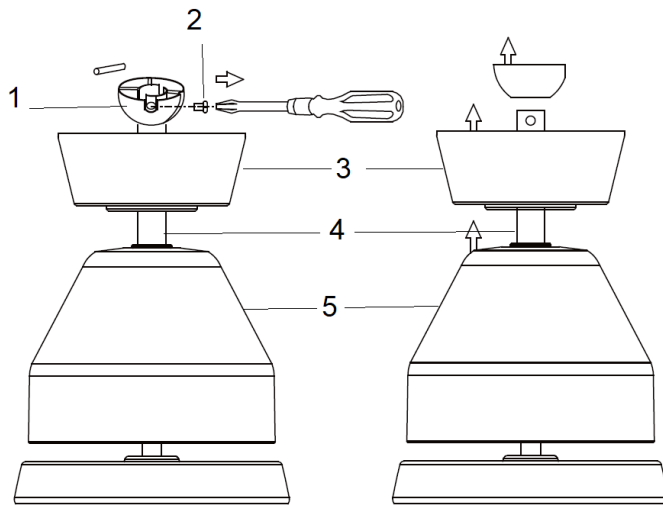
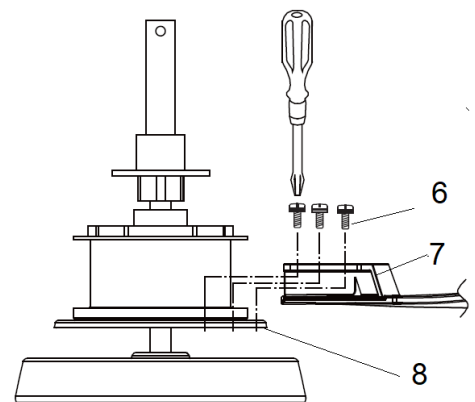
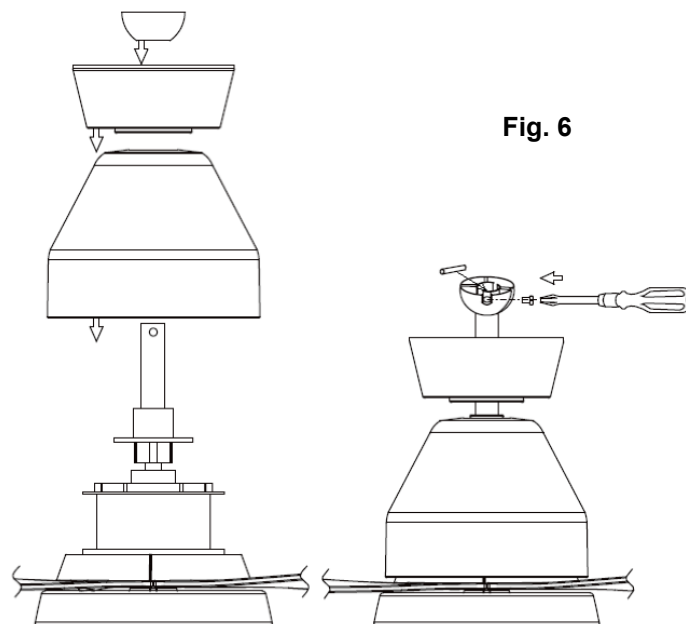


Fig. 5



- 모터 하우징, 캐노피, 볼 조인트를 연결봉에 재결합해 줍니다. Fig. 6
- 볼 조인트에 결합되어 있던 핀과 나사를 다시 재결합하여 줍니다. Fig. 6

Fig. 6



마운팅 브라켓에 팬 걸기

날개를 결합한 팬 연결봉의 볼 조인트 부분을 마운팅 브라켓에 걸어줍니다. 이 때 볼 조인트의 슬롯 (A)와 마운팅 브라켓 고정부위 (B)가 정확하게 결합되어야 합니다. Fig. 7

주의: 볼 조인트의 슬롯 (A)와 마운팅 브라켓 고정부위 (B)가 맞지 않는 경우 실링팬 오작동의 원인이 됩니다.

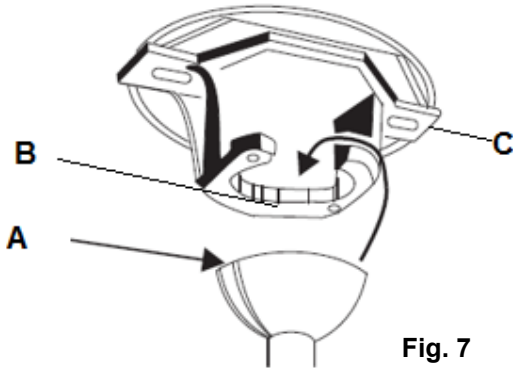
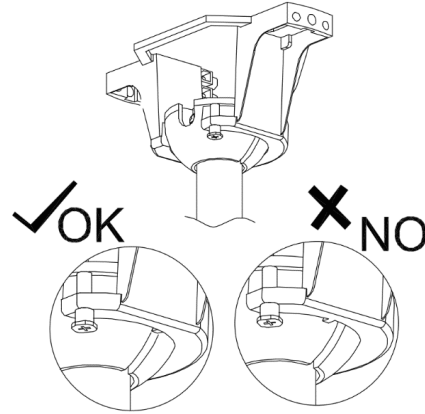


Fig. 7



전기 배선 연결하기

경고: 안전을 위해 전기 배선은 전기 면허증을 소지한 자에게 맡겨야 합니다. 잘못된 전기 배선은 제품 고장의 원인이 되며 이로 인한 고장은 제품 보증을 받을 수 없습니다.

- 디밍(조광기)기 기능이 있는 스위치 및 전자식 스위치는 실링팬과 호환되지 않으며, 실링팬 고장의 원인이 됩니다. 이로 인해 발생한 고장은 제품 보증을 받을 수 없으니, 상시전원으로 연결해주세요.
 - 터미널블럭의 LIVE, NETURAL, 접지 각 단자에 맞게 전원을 연결해 주세요.
 - ※ 터미널블럭을 통해 전원을 연결하지 않고, 임의 개조를 통한 전원 연결시 품질 보장을 하지 않습니다.
 - 실링팬은 기계식 스위치에 연결 및 사용은 가능하지만, 리모컨을 통한 사용을 권장합니다.
-
- 천장에 있는 “L”라인과 “N”라인을 마운팅 브라켓에 있는 “L”, “N”터미널에 각각 연결시켜줍니다. Fig. 9
 - 안전한 설치를 위해 리시버를 마운팅 브라켓에 하위 그림과 같이 삽입하여 줍니다. Fig. 8
 - 그 후 마운팅 브라켓의 4포트 커넥터와 리시버의 4포트 커넥터를 (1)과 같이 연결시킵니다. Fig. 9
 - 리시버에서 마운팅 브라켓과 연결된 반대편 부분은 4포트 커넥터와 2포트 커넥터가 있습니다. 이 중 4포트 커넥터를 모터 모듈에서 나오는 4포트 커넥터를 (2)와 같이 연결시킵니다. Fig. 9
 - 또한 리시버의 2포트 커넥터는 모터 모듈에서 나오는 2포트 커넥터와 (3)과 같이 연결시킵니다. Fig. 9 (2포트 커넥터는 라이팅키트 포함 모델에만 내장되어 있습니다.)

Fig. 8

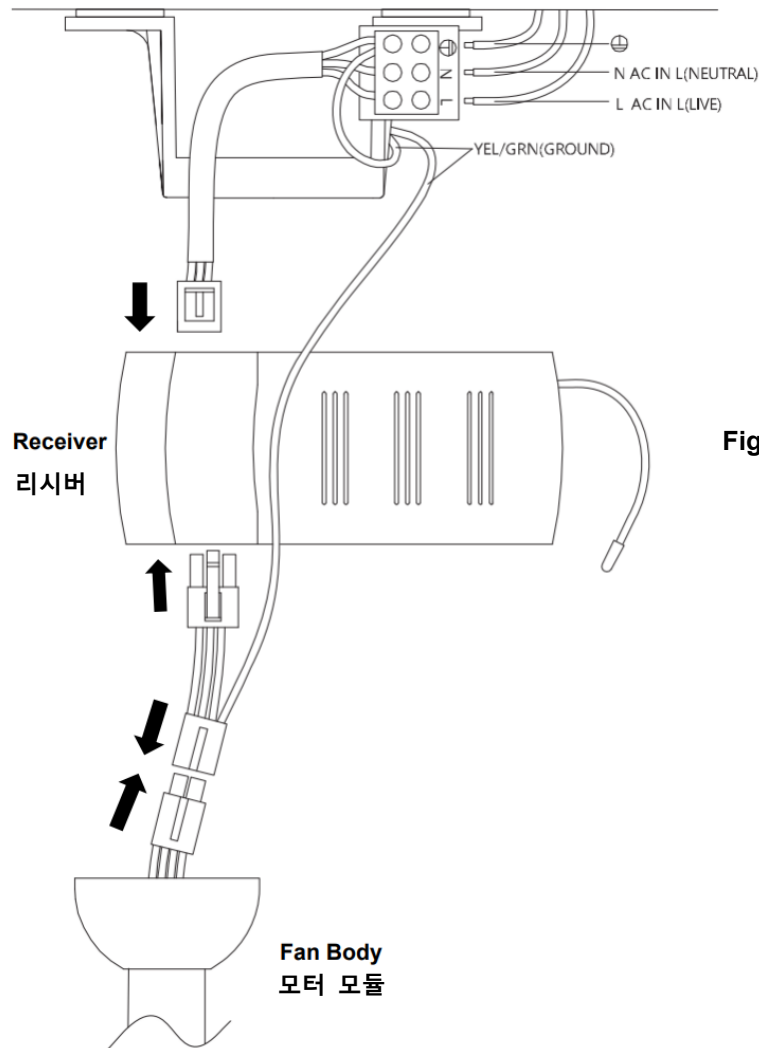
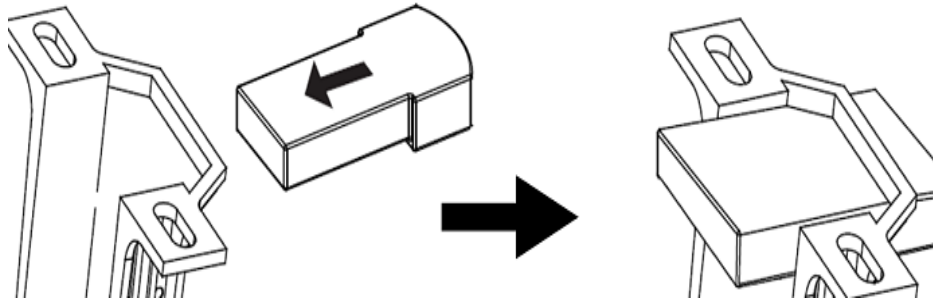


Fig. 9

캐노피 설치하기

- 마운팅 브라켓 밑 부분에 있는 나사 2개를 살짝 풀어줍니다.
- 모터 모듈에 있는 캐노피를 마운팅 브라켓까지 올려준 후, 캐노피에 있는 구멍과 마운팅 브라켓에 있는 나사를 아래 그림과 같이 결합시켜 줍니다. 안전한 사용을 위하여 캐노피와 마운팅 브라켓을 결합시키신 후 나사를 단단하게 조여 주어야 합니다.
Fig. 10
- 그 후 캐노피 아래에 있는 캐노피 커버를 캐노피에 결합시켜 줍니다.

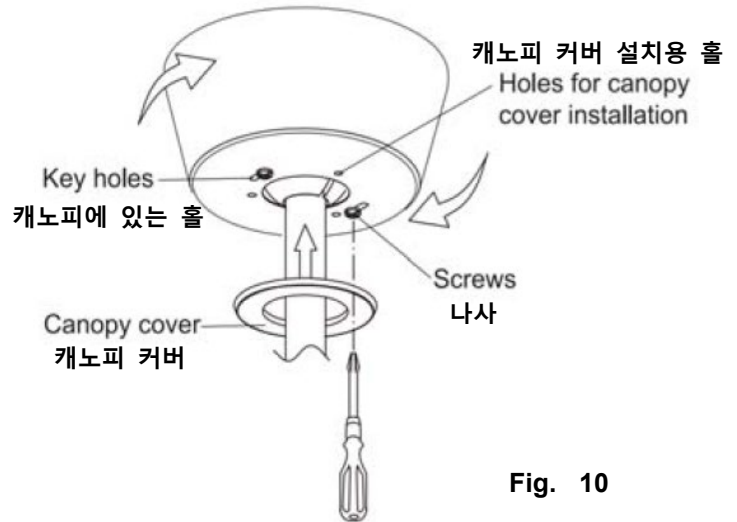
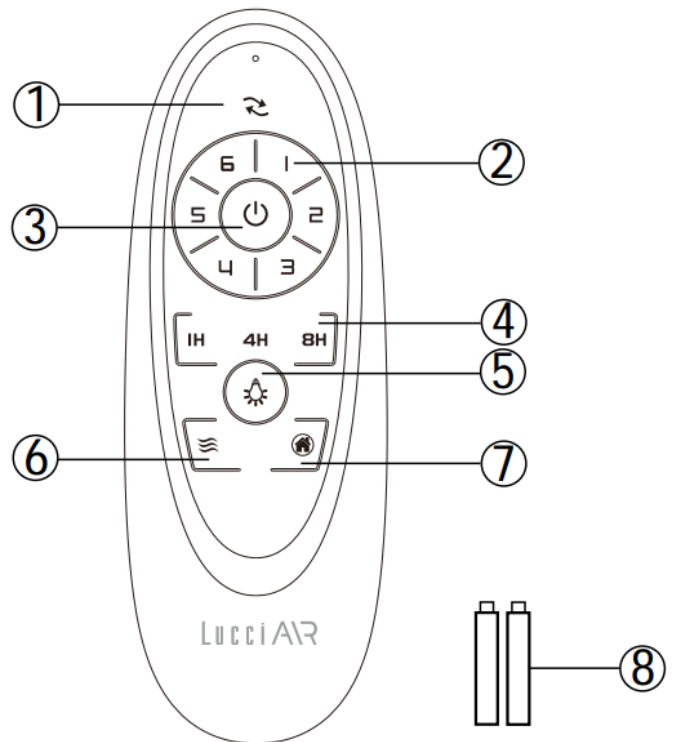


Fig. 10

실링팬 사용하기

리모콘 버튼 설명

- ① 팬 회전 방향 변경
일반적인 동작 시 실링팬은 정방향으로 회전하고 있으며, 이 버튼을 누르면 팬이 역방향으로 회전하게 됩니다. '정방향 모드'는 집안을 시원하게 만드는 여름에, '역방향 모드'는 집안을 따뜻하게 만드는 겨울에 사용됩니다.
(해당 버튼은 실링팬이 작동 중일때만 입력됩니다.)
- ② 팬 속도 조절
1 버튼은 팬을 가장 느리게, 6 버튼은 팬을 가장 빠르게 합니다.
- ③ 팬 전원 ON/OFF
- ④ 타이머 세팅
1 시간, 4 시간, 8 시간 타이머 기능을 지원합니다.
- ⑤ 조명 ON/OFF (라이팅 부착 가능모델에 한함)
- ⑥ 자연풍 모드
- ⑦ 해당 버튼은 라이팅 부착 가능모델에 한함
- ⑧ AAA 배터리 x 2



리모컨 리시버는 하기와 같은 보호기능을 가지고 있습니다.

- 잠금 기능: 리모컨 리시버는 제품이 동작 중 방해받는 것을 감지할 수 있는 기능이 있습니다. 제품이 동작에 30 초 정도 방해를 받게되면 모터는 스스로 전원을 차단합니다. 제품의 동작이 갑자기 멈출 경우, 제품 및 모터 움직임에 방해되는 물질이 있는지 확인하고 제품을 다시 실행해 줍니다.
- 과전력(80W 이상) 보호 기능: 제품의 소비전력이 80W 를 넘어가게 되면, 리모컨 리시버가 이를 감지합니다. 이 경우 리모컨 리시버는 제품의 동작을 멈추게 합니다. 동작이 멈추면 5 초 정도 후, 제품의 전원을 켜다 켜서 재시작합니다.

리모컨과 리모컨 리시버 동기화 하기

Whitehaven Plus+ 실링팬은 설치 직후 동기화 없이 바로 작동이 가능한 제품입니다.

그러나 설치 후 실링팬이 동작하지 않거나, 사용 중 리모컨이 제대로 동작하지 않거나, 사용 중 하기와 같은 증상이 나타날 시 리모컨과 리모컨 리시버의 동기화 작업을 해주셔야 합니다.

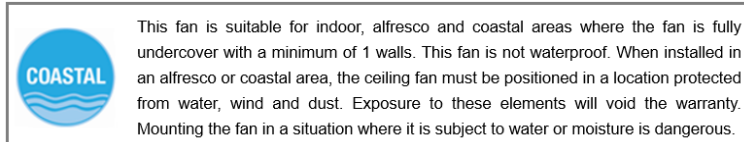
증상:

- 실링팬을 설치한 후 리모컨은 정상동작하나 리모컨에 의해 실링팬이 동작되지 않는 경우
- 실링팬이 이유없이 갑자기 동작하지 않는 경우
- 리모컨에 의한 제어가 되지 않을 경우
- 실링팬이 고속 모드에서만 동작할 경우
- 실링팬의 역방향 회전이 동작하지 않을 경우

해결책:

실링팬을 설치하시고 난 후 리모컨에 의한 동작이 되지 않는다면, 리모컨과 리시버 동기화 작업이 필요합니다. 만약 실링팬이 고속 모드로만 계속해서 동작된다면, 이는 전기 배선 및 제품 설치에는 문제가 없다는 의미입니다. 실링팬이 고속 모드로 동작은 하지만 역방향 회전 기능이나 다른 기능들이 리모컨에 의해 제어가 되지 않는다면, 이는 리모컨과 리모컨 리시버를 재동기화를 통해 해결 가능합니다. 하기의 순서를 따라주십시오.

- 리모컨의 커버를 제거하시고, 배터리가 올바르게 설치되어 있는지 확인해 주십시오. 배터리가 올바르게 설치되어 있고 리모컨 버튼을 눌렀을 때 LED 라이트가 깜빡인다면, 이는 리모컨은 제대로 동작되고 있다는 의미입니다.
- 리모컨이 제대로 동작된다면, 실링팬의 메인 전원(전원차단기)을 40 초간 꺼둔 후 메인 전원(전원차단기)를 켜줍니다. 메인 전원(전원차단기)을 다시 켜준 후 60 초 안에 리모컨의 **ON** 버튼(팬 전원 ON/OFF)을 5~10 초간 눌러주세요. 이 때 꼭 전원스위치가 아닌 전원차단기를 통해 실링팬으로 들어가는 전원을 차단해주어야 합니다.



- C. 그 후 실링팬을 동작시키는 1~6 버튼을 눌러 실링팬이 제대로 동작되는지 확인합니다.
- D. 리모컨 동기화를 재설정하고 싶으신 경우에는, 실링팬의 메인 전원(전원차단기)를 40 초간 꺼둔 후 다시 켜줍니다. 메인 전원(전원차단기)을 다시 켜준 후 60 초 안에 리모컨의 **⏻** 버튼을 20 초 이상 길게 눌러줍니다.

만약 A-D 과정을 진행하시고도 문제가 해결되지 않을 시에는 전원차단기를 꺼두는 시간과 **⏻** 버튼을 누르는 시간을 조금 길게 해주시면서 B-C 과정을 2~3 번 재시도 부탁드립니다. 그 후에도 문제가 해결되지 않을 시에는 판매처를 통해 리모컨이나 리모컨 리시버를 교환 받으십시오.

주의: 안전을 위해 새로운 리모컨 리시버는 전기 자격증을 소지한 전문가에 의해 설치되어야 합니다.

여러 개의 실링팬을 각각 제어하기

한 공간에 여러 개의 실링팬이 설치되어 있는 경우, 리모컨을 기준으로 10m 내에 있는 실링팬들은 한 개의 리모컨으로 동시 제어가 가능합니다. 하지만 한 개의 리모컨으로 6 개 이상의 실링팬을 제어하게 되면 제품 오작동의 원인이 되오니, 가급적 각각의 실링팬을 개별 리모컨으로 제어하시는 방법을 추천드립니다.

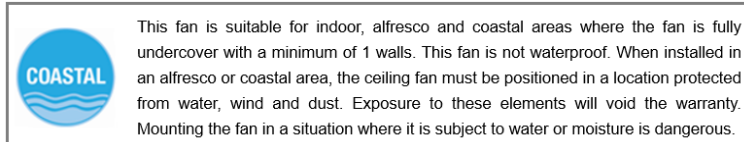
- A. 한 공간에 2 개의 실링팬(실링팬 A, 실링팬 B)이 있다고 가정합니다.
- B. 각각의 실링팬에 동기화 작업을 진행할 리모컨 A 와 리모컨 B 를 준비합니다.
- C. 실링팬 A 와 실링팬 B 의 메인 전원(전원차단기)을 40 초간 꺼둔 후 실링팬 A 의 메인 전원(전원차단기)만 켜줍니다. 메인 전원(전원차단기)을 다시 켜준 후 60 초 안에 실링팬 A 에 매칭시킬 리모컨 A 의 **⏻** 버튼(팬 전원 ON/OFF)을 5~10 초간 눌러줍니다. 이 때 실링팬 B 에는 전원이 공급되면 안됩니다.
- D. 팬의 동기화 과정을 정상적으로 완료한 후 리모컨 A 로 실링팬 A 의 속도를 조절해보며 정상 동작을 확인하여 줍니다.
- E. 리모컨 A 의 1~6 버튼을 눌러보며 실링팬 A 가 제대로 동작되는 것을 확인합니다.
- F. 실링팬 A 의 동기화가 완료되었다면, 다시 실링팬 A 와 실링팬 B 의 메인 전원(전원차단기)를 모두 꺼줍니다. 40 초 정도의 시간이 흐른 후, 이번에는 실링팬 B 의 메인 전원(전원차단기)만 다시 켜준 후 60 초 안에 실링팬 B 에 매칭시킬 리모컨 B 의 **⏻** 버튼(팬 전원 끄기)을 5~10 초간 눌러줍니다. 이 때 실링팬 A 에는 전원이 공급되면 안됩니다.
- G. 팬의 동기화 과정을 정상적으로 완료한 후 리모컨 B 로 실링팬 B 의 속도를 조절해보며 정상 동작을 확인하여 줍니다

H. 실링팬 B 도 동기화가 완료되면, 실링팬 A 에도 전원을 다시 공급하여 실링팬 A 는 리모컨 A 로, 실링팬 B 는 리모컨 B 로 사용하시면 됩니다.

서비스 요청 전 확인하기

제품의 이상으로 인한 서비스 요청 전, 다음 사항을 먼저 확인해보세요. 고장이 아닌 경우 서비스를 요청할 시 서비스 요금이 청구 되므로 반드시 하기 사항을 확인해 주세요.
 안전을 위해 하기 사항 점검 시 제품은 반드시 꺼져 있어야 합니다.

상 태	원 인	해결 방법
1. 실링팬이 동작하지 않습니다. (주의: 반드시 전원이 꺼진 상태에서 해결 방법을 진행하여야 하며, 전기 면허증을 소지한 전문가의 도움이 필요 합니다.)	A. 리모컨이 올바르게 동작하지 않는 경우	리모컨의 불빛이 약하거나, 불빛이 들어오지 않는다면 배터리를 확인 후 교환해 주십시오
	B. 리모컨을 인식하지 못하는 경우	리모컨과 리모컨 리시버가 제대로 동기화 되어 있는지 점검해 주십시오. (PAGE 8)
	C. 메인 전원에 이상이 있는 경우	실링팬에 전원이 제대로 공급되고 있는지 점검해 주십시오.
	D. 전선 연결이 올바르게 되지 않은 경우 (주로 설치 중 발생)	전기 배선도 및 제품의 전선 연결상태를 다시 확인해 주십시오. 이는 전기 면허증을 소지한 전문가가 진행해야만 합니다.
2. 팬의 날개가 불안정하게 흔들리거나 팬의 동작이 이상합니다.	A. 실링팬 내의 나사들이 느슨한 경우	마운팅 브라켓 및 연결봉에 있는 나사들이 단단하게 조여져 있는지 확인해 주십시오.
	B. 실링팬의 마운팅 브라켓과 연결봉이 제대로 결합되어 있지 않은 경우	연결봉의 볼 조인트 슬롯과 마운팅 브라켓 고정부위가 정확하게 결합되어 있는지 확인해 주십시오. (PAGE 5)
	C. 실링팬의 밸런스가 맞지 않는 경우	동봉된 밸런스 키트를 통해 날개의 균형을 맞추어 주십시오.
3. 팬에서 소음이 들립니다.	A. 캐노피가 천장과 맞닿은 경우	캐노피를 천장으로부터 최소 3mm 공간을 두고 설치해 주십시오.



	B. 날개를 조이고 있는 나사가 느슨한 경우	나사가 단단하게 조여져 있는지 확인해 주십시오. 단, 지나친 힘으로 억지로 조이시면 이 또한 문제를 유발할 수 있습니다.
	C. 실링팬이 천장에 불안정하게 설치되어 있는 경우	마운팅 브라켓에 있는 나사가 단단하게 조여져 있는지 확인해 주십시오.
4. 모터에서 소음이 들립니다.		처음 설치 후 24 시간 정도는 모터가 동작 환경에 적응하는 과정에서 미세하게 발생할 수 있으며, 문제가 계속되면 판매처를 통해 제품 상태를 점검해 주십시오.

중요: WHITEHAVEN PLUS+ 실링팬은 마운팅 브라켓에 연결봉이 걸리는 형태로, 설치 환경에 따라 실링팬이 조금씩 흔들리는 현상이 발생할 수 있습니다. 작은 흔들림은 자연스럽게 발생할 수 있는 현상으로 어떠한 문제도 발생시키지 않습니다.

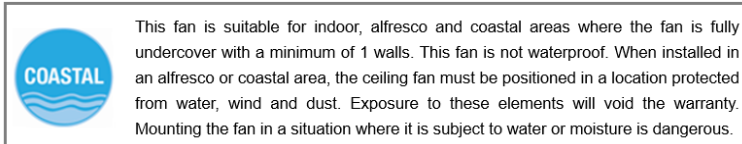
단, 흔들림이 너무 심한 경우 연결봉의 볼 조인트 슬롯과 마운팅 브라켓 고정부위가 정확하게 결합되어 있는지 확인이 필요합니다.

제품 규격

모델명	정격 전원	최대 소비 전력	리모컨 배터리
WHITEHAVEN PLUS+ BLDC FAN	220-240VAC	35W	2 x AAA

보증 및 문의

- 제품 보증 기간: 구매일로부터 1+1 년
- 제품 보증은 정품보증서를 보유하고 있는 경우에만 가능합니다.
- 정품보증서를 분실한 경우 서비스 제공에 제한이 발생합니다.
- 제품 보증서를 분실한 경우 제품에 표시되어있는 제조일을 기준으로 보증합니다.
- 제품을 청소할 경우 클리너를 절대 사용하지 말고 걸레로만 가볍게 청소해 주십시오.
- 제품이 물과 접촉된 경우는 큰 사고로 이어질 수 있으므로 사용을 멈추고 판매처를 통해 안전 점검을 받아 주십시오.



메종드퀸샵㈜

상담시간: 평일 10:30 ~ 17:30

(점심시간 13:00 ~ 14:00 및 토,일 공휴일 제외)

전화: 02) 423-6177

주소: 서울시 송파구 중대로 156, 태정빌딩 1층

Ch 카카오톡 공식 채널로 편리한 상담

